



geoprojekt

Dioničko društvo za geodetske poslove, građevinsko projektiranje i nadzor
Sukoišanska 43, 21000 Split, Hrvatska

Centrala: 021 277-110
FAX: 021 277-144
Ž.R: 2390001-1100329960
OIB: 25623466485
E-mail: geoprojekt@geoprojekt.hr
Web: www.geoprojekt.hr
BIC: HPBZHR2X
IBAN: HR53239001-1100329960

Investitor:

OPĆINA BOL

Uz pjacu 2

21420 Bol

**IZGRADNJA BUJIČNOG KANALA BORAK OD
KRUŽNOG TOKA DO MORA U BOLU NA OTOKU
BRAČU
MAPA 1**

BUJIČNI KANAL

GRAĐEVINSKI PROJEKT

IZVEDBENI PROJEKT

TD 1223-P4-15-05

ZAJEDNIČKA OZNAKA PROJEKTA:

BOL

Split, veljača 2019.



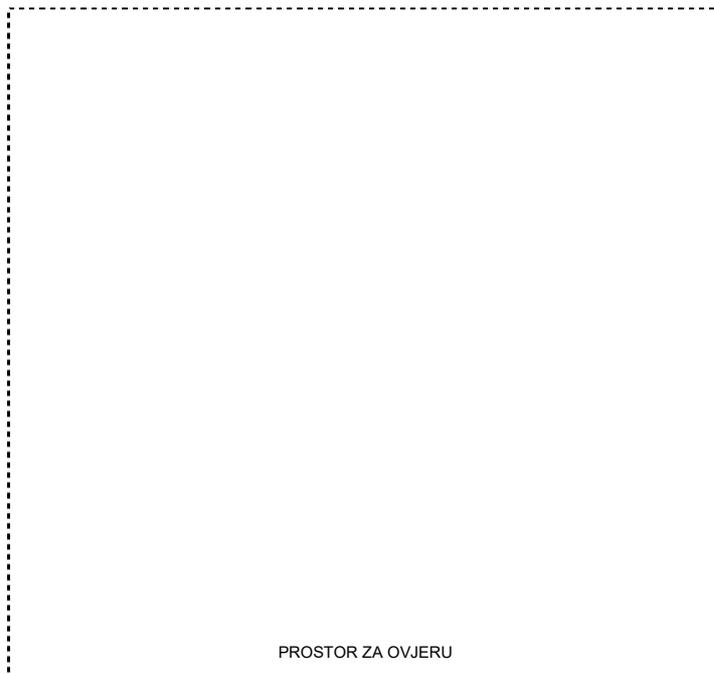
Naziv građevine:

Izgradnja bujičnog kanala Borak od
kružnog toka do mora u Bolu na otoku
Braču

Investitor:

OPĆINA BOL
Uz pjacu 2
21420 Bol

Lokacija:
k.o. Bol



Zajednička oznaka projekta: **Bol**

Razina projekta: **IZVEDBENI PROJEKT**

Strukovna odrednica: **GRAĐEVINSKI PROJEKT**

Oznaka projekta: **1223-P4-15-05**

Naziv projekta: **IZGRADNJA BUJIČNOG KANALA BORAK OD KRUŽNOG
TOKA DO MORA U BOLU NA OTOKU BRAČU**

Redni broj mape: **MAPA 1/1**

Glavni projektant: **Amina Tramontana, dipl.ing.građ.**

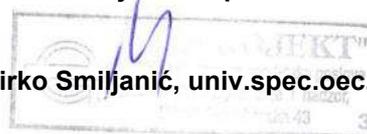
Projektanti Mape 1/1: **Amina Tramontana, dipl.ing.građ. (građevinski projekt kanala)**
Neno Dadić, dipl.ing.građ. (projektant statičkog proračuna)

Suradnici: **Marija Šimović, mag.ing.aedif.**

Datum: **veljača, 2019. godine**

Predsjednik Uprave:

Mirko Smiljanić, univ.spec.oec.





SADRŽAJ IZVEDBENOG PROJEKTA (POPIS MAPA)

**ZAJEDNIČKA OZNAKA PROJEKTA (ZOP):
BOL**

Glavni projektant:

AMINA TRAMONTANA, dipl.ing.građ.

MAPA 1/1	BUJIČNI KANAL IZVEDBENI PROJEKT, TD 1223-P4-15-05 Projektant: Amina Tramontana, dipl.ing.građ. (Projekt kanala) Neno Dadić, dipl.ing.građ. (Projektant statičkog proračuna) Geoprojekt d.d., Split
-----------------	---



Sadržaj mape 1

stranica:

- naslovne stranice.....	1-2
- sadržaj glavnog projekta (popis mapa)	3
<u>1. OPĆA DOKUMENTACIJA.....</u>	5
1.1. Izvod iz sudskog registra	6
1.2. Izjava o usklađenosti izvedbenog projekta s glavnim projektom	12
<u>2. TEKSTUALNI DIO PROJEKTA.....</u>	13
2.1. TEHNIČKI OPIS	13
2.1.1. JEDINSTVENI OPIS ZAHVATA U PROSTORU	13
2.1.2. PLANIRANI ZAHVAT	13
2.2. PLANOVI ISKOLČENJA	16
2.2.1. PLAN ISKOLČENJA SLIVNIKA	16
2.2.2. PLAN ISKOLČENJA KOLEKTORA ODVODNJE SANITARNO-TEHNOLOŠKE	16
<u>3. GRAFIČKI PRILOZI</u>	
	mjerilo broj listova
3.1. Građevinska situacija zahvata	mj 1:500 1
3.2. Uzdužni presjek bujičnog kanala	mj 1:500/100 1
3.3. Detalj dvostrukog slivnika s izvedbenim podacima	mj 1:50 1
3.4. Plan armature okna ogranka OO1	mj 1:25 1
3.5. Plan armature bujičnog kanala	mj 1:25 1
3.6. Plan armature uljevnog okna	mj 1:25 1
3.7. Plan armature ploče oko revizijskog otvora	mj 1:25 1
3.8. Plan armature kanalske linijske kišne rešetke	mj 1:25 1



1. OPĆA DOKUMENTACIJA



1.1. IZVOD IZ SUDSKOG REGISTRA

REPUBLIKA HRVATSKA
TRGOVAČKI SUD U SPLITU

IZVADAK IZ SUDSKOG REGISTRA

SUBJEKT UPISA

MBS:

060008757

OIB:

25623466485

TVRTKA:

1 GEOPROJEKT, dioničko društvo za geodetske poslove,
građevinsko projektiranje i nadzor

1 GEOPROJEKT, d.d.

SJEDIŠTE/ADRESA:

1 Split (Grad Split)
Sukoišanska 43

PRAVNI OBLIK:

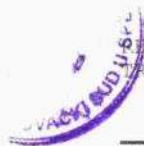
1 dioničko društvo

PREDMET POSLOVANJA:

- | | | |
|----|-------|---|
| 1 | 70.20 | - Iznajmljivanje vlastitih nekretnina |
| 9 | * | - hidrografska izmjera mora |
| 9 | * | - marinska geodezija i snimanje objekata u priobalju, moru, morskom dnu i podmorju |
| 9 | * | - stručni poslovi prostornog uređenja |
| 9 | * | - projektiranje, građenje, uporaba i uklanjanje građevina |
| 9 | * | - nadzor nad gradnjom |
| 11 | * | - ispitivanje električnih, gromobranskih instalacija, uzemljivača i zaštite od statičkog elektriciteta |
| 11 | * | - ispitivanje ventilacijskih i klimatizacijskih uređaja, instalacija za centralno grijanje, kanalizacijskih instalacija, sabirnih i septičkih jama i mastolova |
| 11 | * | - provođenje energetskih pregleda i energetsko certificiranje zgrada |
| 11 | * | - tehničko savjetovanje i savjetodavne usluge na području industrijske, javne i osobne sigurnosti, zaštite na radu, zaštite od požara, zaštite okoliša i organiziranje seminara i tečajeva za rad na tim područjima |
| 12 | * | - stručni poslovi zaštite okoliša |
| 14 | * | - snimanje iz zraka |
| 16 | * | - izrada elaborata stalnih geodetskih točaka za potrebe osnovnih geodetskih radova |
| 16 | * | - izrada elaborata izmjere, označavanja i održavanja državne granice |
| 16 | * | - izrada elaborata izrade Hrvatske osnovne karte |
| 16 | * | - izrada elaborata izrade digitalnih ortofotokarata |

D004, 2019-01-30 12:11:53

Stranica: 1 od 6



PUBLIKA HRVATSKA
UPRAVNI SUD U SPLITU

IZVADAK IZ SUDSKOG REGISTRA

SUBJEKT UPISA

PREDMET POSLOVANJA:

- | | |
|------|---|
| 16 * | - izrada elaborata izrade detaljnih topografskih karata |
| 16 * | - izrada elaborata izrade preglednih topografskih karata |
| 16 * | - izrada elaborata katastarske izmjere |
| 16 * | - izrada elaborata tehničke reambulacije |
| 16 * | - izrada elaborata prevođenja katastarskog plana u digitalni oblik |
| 16 * | - izrada elaborata prevođenja digitalnog katastarskog plana u zadanu strukturu |
| 16 * | - izrada elaborata za homogenizaciju katastarskog plana |
| 16 * | - izrada parcelacijskih i drugih geodetskih elaborata katastra zemljišta |
| 16 * | - izrada parcelacijskih i drugih geodetskih elaborata katastra nekretnina |
| 16 * | - izrada parcelacijskih i drugih geodetskih elaborata za potrebe pojedinačnog prevođenja katastarskih čestica katastra zemljišta u katastarske čestice katastra nekretnina |
| 16 * | - izrada elaborata katastra vodova i stručne geodetske poslove za potrebe pružanja geodetskih usluga |
| 16 * | - tehničko vođenje katastra vodova |
| 16 * | - izrada posebnih geodetskih podloga za potrebe izrade dokumenata i akata prostornog uređenja |
| 16 * | - izrada posebnih geodetskih podloga za potrebe projektiranja |
| 16 * | - izrada geodetskih elaborata stanja građevine prije rekonstrukcije |
| 16 * | - izrada geodetskoga projekta |
| 16 * | - iskolčenje građevina i izrada elaborata iskolčenja građevine |
| 16 * | - izrada geodetskog situacijskog nacрта izgrađene građevine |
| 16 * | - geodetsko praćenje građevine u gradnji i izrada elaborata geodetskog praćenja |
| 16 * | - praćenje pomaka građevine u njezinom održavanju i izrada elaborata geodetskog praćenja |
| 16 * | - geodetski poslovi koji se obavljaju u okviru urbane komasacije |
| 16 * | - izrada projekta komasacije poljoprivrednog zemljišta i geodetske poslove koji se obavljaju u okviru komasacije poljoprivrednog zemljišta |
| 16 * | - izrada posebnih geodetskih podloga za zaštićena i štitićena područja |
| 16 * | - stručni nadzor nad: izradom elaborata katastra vodova i stručnih geodetskih poslova za potrebe pružanja geodetskih usluga, tehničkim vođenjem katastra vodova, izradom posebnih geodetskih podloga za potrebe izrade dokumenata i akata prostornog uređenja, izradom posebnih |

D004, 2019-01-30 12:11:53

Stranica: 2 od 6



REPUBLIKA HRVATSKA
TRGOVAČKI SUD U SPLITU

IZVADAK IZ SUDSKOG REGISTRA

SUBJEKT UPISA

PREDMET POSLOVANJA:

- geodetskih podloga za potrebe projektiranja, izradom geodetskih elaborata stanja građevine prije rekonstrukcije, izradom geodetskoga projekta, iskolčenjem građevina i izradom elaborata iskolčenja građevine, geodetskim praćenjem građevine u gradnji i izradom elaborata geodetskog praćenja, praćenjem pomaka građevine u njezinom održavanju i izradom elaborata geodetskog praćenja, izradom posebnih geodetskih podloga za zaštićena i štice područja
- 16 * - računalne i srodne djelatnosti
 - 16 * - proizvodnja, izdavanje računalnih programa (softvera), pružanje savjeta o računalnoj i programskoj opremi, usluge obrade podataka, izrade i upravljanje bazama podataka
 - 16 * - izrada i održavanje internet stranica, web aplikacija, mrežnih aplikacija i sl.
 - 16 * - izdavačka djelatnost na web stranicama
 - 16 * - savjetovanje u vezi s poslovanjem i upravljanjem
 - 16 * - poslovi upravljanja i održavanja nekretnina
 - 16 * - posredovanje u prometu nekretninama
 - 16 * - poslovanje nekretninama
 - 16 * - djelatnost prostornog uređenja i gradnje
 - 16 * - djelatnost projektiranja i/ili stručnog nadzora građenja
 - 16 * - djelatnost upravljanja projektom gradnje
 - 16 * - djelatnost tehničkog ispitivanja i analize
 - 16 * - iznajmljivanje motornih vozila
 - 16 * - iznajmljivanje strojeva i opreme sa i bez rukovatelja

JEDINI DIONIČAR:

- 13 AEQUITAS, društvo za geodetske poslove, građevinsko projektiranje i nadzor, d.o.o., pod MBS: 060205780, upisan kod: Trgovački sud u Splitu, OIB: 46980286603
Split, Sukoišanska 43
- 13 - jedini dioničar

NADZORNI ODBOR:

- 2 Stjepan Meštrović, OIB: 63536859037
Split, Škrape 39
- 2 - predsjednik nadzornog odbora
- 5 Nataša Meštrović, OIB: 98558458900
Split, Škrape 39
- 5 - član nadzornog odbora

D004, 2019-01-30 12:11:53

Stranica: 3 od 6



REPUBLIKA HRVATSKA
TRGOVAČKI SUD U SPLITU

IZVADAK IZ SUDSKOG REGISTRA

SUBJEKT UPISA

NADZORNI ODBOR:

- 16 Damjan Meštrovic, OIB: 49784481349
Split, Preradovićevo šetalište 13
- 16 - zamjenik predsjednika nadzornog odbora

OSOBE OVLAŠTENE ZA ZASTUPANJE:

- 17 Mirko Smiljanić, OIB: 24927988999
Split, Kneza Lj. Posavskog 12
- 17 - predsjednik uprave
- 17 - zastupa Društvo pojedinačno i samostalno od 1. lipnja
2018. godine

- 17 Boris Vidak, OIB: 96494998251
Split, Barakovićeve 14
- 17 - zamjenik predsjednika uprave
- 17 - zastupa Društvo s još jednim članom uprave od 1. lipnja
2018. godine

- 17 Ivana Bojić, OIB: 65194298741
Split, Viška 7
- 17 - član uprave
- 17 - zastupa Društvo s još jednim članom uprave od 1. lipnja
2018. godine

TEMELJNI KAPITAL:

3 6.657.300,00 kuna

PRAVNI ODNOSI:

Osnivački akt:

- 11 Odlukom skupštine Društva od 28. siječnja 2014. godine, promijenjene su odredbe Statuta od 5. ožujka 2012. godine, u čl.5. odredba o djelatnostima-predmetu poslovanje. Potpuni tekst Statuta od 28. siječnja 2014. godine, dostavljen je u Zbirku isprava suda.

Statut:

- 7 Odlukom Skupštine društva od 25. siječnja 2008. godine, izmijenjen je Statut od 25. svibnja 2005. godine, u čl.5 odredbe o djelatnostima. Pročišćeni tekst Statuta od 25. siječnja 2008. godine, pohranjen je u Zbirku isprava.
- 9 Odlukom Glavne skupštine od 5. ožujka 2012. godine, izmijenjen je Statut od 25. siječnja 2008. godine, u čl. 5. odredbe o djelatnostima/predmetu poslovanja, u čl. 28, 29, 30, 31. i 32. odredbe o upravi društva, u čl. 45. odredbe o načinu i obliku objave priopćenja društva. Potpuni tekst Statuta od 5. ožujka 2012. godine, s potvrdom javnog bilježnika, dostavljen u Zbirku isprava suda.
- 12 Odlukom skupštine Društva od 03. studenog 2014. godine, izmijenjene su odredbe Statuta od 28. siječnja 2014. godine i to čl.5. odredba o djelatnostima-predmetu poslovanja.

D004, 2019-01-30 12:11:53

Stranica: 4 od 6



REPUBLIKA HRVATSKA
TRGOVAČKI SUD U SPLITU

IZVADAK IZ SUDSKOG REGISTRA

SUBJEKT UPISA

PRAVNI ODNOSI:

Statut:

- 14 Odlukom Skupštine od 16. studenog 2015.g. izmijenjen je Statut od 3. studenog 2014.g. u čl. 5 odredbe o predmetu poslovanja.
- 16 Odlukom Glavne skupštine od 16. svibnja 2017. godine, izmijenjen je Statut od 16. studenoga 2015. godine, u odredbi o predmetu poslovanja.

Promjene temeljnog kapitala:

- 3 Odlukom izvanredne Glavne skupštine Društva od 07. travnja 2004. godine smanjen je temeljni kapital sa iznosa od 1.730.000,00 DEM za 23.000 DEM na iznos od 1.707.000 DEM, nakon čega je provedena prenamjena i usklađenje temeljnog kapitala tako da temeljni kapital sada 6.657.300,00 kuna, podijeljen na 3.414 redovnih dionica na ime, serije A, nominalnog iznosa 1.950,00 kuna.

Prijenos dionica manjinskih dioničara

- 13 Glavna skupština Društva donijela je 19. prosinca 2014. godine Odluku o prijenosu dionica manjinskih dioničara na glavnog dioničara AEQUITAS d.o.o., Split, Sukoišanska 43, MBS: 060205780, OIB: 46980286603, uz plaćanje dioničarima primjerene otpremnine.

FINANCIJSKA IZVJEŠĆA:

Predano God. Za razdoblje Vrsta izvještaja
eu 27.04.18 2017 01.01.17 - 31.12.17 GFI-POD izvještaj

Upise u glavnu knjigu proveli su:

RBU Tt	Datum	Naziv suda
0001 Tt-95/3825-2	31.05.1996	Trgovački sud u Splitu
0002 Tt-96/6654-2	06.12.1996	Trgovački sud u Splitu
0003 Tt-04/1018-3	21.05.2004	Trgovački sud u Splitu
0004 Tt-04/2702-8	26.01.2005	Trgovački sud u Splitu
0005 Tt-05/1433-4	18.08.2005	Trgovački sud u Splitu
0006 Tt-05/1433-6	31.08.2005	Trgovački sud u Splitu
0007 Tt-08/293-5	15.02.2008	Trgovački sud u Splitu
0008 Tt-11/2804-5	15.09.2011	Trgovački sud u Splitu
0009 Tt-12/1380-8	19.04.2012	Trgovački sud u Splitu
0010 Tt-12/2710-4	26.07.2012	Trgovački sud u Splitu
0011 Tt-14/454-3	31.01.2014	Trgovački sud u Splitu
0012 Tt-14/5824-2	21.11.2014	Trgovački sud u Splitu
0013 Tt-14/6401-4	30.01.2015	Trgovački sud u Splitu
0014 Tt-15/8750-3	02.12.2015	Trgovački sud u Splitu
0015 Tt-16/7902-2	03.08.2016	Trgovački sud u Splitu
0016 Tt-17/4864-2	30.05.2017	Trgovački sud u Splitu

D004, 2019-01-30 12:11:53

Stranica: 5 od 6



REPUBLIKA HRVATSKA
TRGOVAČKI SUD U SPLITU

IZVADAK IZ SUDSKOG REGISTRA

SUBJEKT UPISA

Upise u glavnu knjigu proveli su:

RBU Tt	Datum	Naziv suda
0017 Tt-18/5459-2	08.06.2018	Trgovački sud u Splitu
eu /	16.06.2009	elektronički upis
eu /	24.06.2010	elektronički upis
eu /	29.03.2011	elektronički upis
eu /	26.03.2012	elektronički upis
eu /	26.06.2013	elektronički upis
eu /	26.06.2014	elektronički upis
eu /	08.06.2015	elektronički upis
eu /	01.07.2016	elektronički upis
eu /	28.04.2017	elektronički upis
eu /	27.04.2018	elektronički upis

U Splitu, 30. siječnja 2019.



Ovlaštena osoba

REPUBLIKA HRVATSKA
TRGOVAČKI SUD U SPLITU

R3-

602/2019

Ovaj izvadak istovjetan je podacima upisanim u Glavnoj knjizi
sudskog registra.
Sudska pristojba plaćana u iznosu 5000 kn, po Tar.
br. 28. Zakona o sudskim pristojbama (NN 74/95, 57/96 i 137/02)
U Splitu, 30.01.2019

Ovlašteni službenik



1.2. IZJAVA O USKLAĐENOSTI IZVEDBENOG PROJEKTA S GLAVNIM PROJEKTOM

Temeljem članka 74., stavak 2 Zakona o gradnji (*Narodne novine 153/13, 20/17*), daje se:

I Z J A V A

Ovom izjavom potvrđuje se da izvedbeni projekt TD 1223-P4-15-05

IZGRADNJA BUJIČNOG KANALA BORAK OD KRUŽNOG TOKA DO MORA U BOLU NA OTOKU BRAČU

***usklađen sa glavnim projektima TD 1223-P3-15-04-1 – mapa 1 i TD 1223-P3-15-04-2
mapa 2***

Investitor:

OPĆINA BOL
Uz pjacu 2
21420 Bol

Glavni projektant:

Amina Tramontana, dipl.ing.građ.

2. TEKSTUALNI DIO PROJEKTA

2.1. TEHNIČKI OPIS

2.1.1. JEDINSTVENI OPIS ZAHVATA U PROSTORU

Predmet zahvata je izgradnja podzemnog armiranobetonskog kanala bujice Borak koja se nalazi na zapadnoj strani općine Bol, s južne strane otoka Brač. Proteže se državnom cestom D115, tj. ulicom Bračka cesta, od novoizgrađenog kružnog toka na križanju D115 i Ž6191 na sjeveru do mora na jugu. Pruža se u smjeru sjevero-zapad – jugo-istok. Izgradnjom kružnog toka bujica Borak, koja dolazi sa sjevera kružnog toka, je podzemnim kanalom provedena do kraja zahvata kružnog toka u obliku zatvorenog betonskog kanala dimenzija svijetlog otvora 1700x1100 mm. Bujica se trenutno izliva na postojeći teren te bujične vode teku površinom državne ceste D115. Poprečni nagib je prema kopnu, od mora, te se sustavom rubnjaka oborinske vode odvode do slivne rešetke na kraju predmetnog zahvata, na kraj Ulice Vladimira Nazora odnosno početak Bračke ceste. Od slivne rešetke do mora, poprečno na cestu, smješten je propust dimenzija svijetlog otvora 1700x1100 mm, koji se ulijeva u more.

Sustav oborinske odvodnje slivnicima na ovom dijelu D115 ne postoji. Oborinske vode se odvode sustavom rubnjaka, kako je već navedeno.

Na području zahvata postoji minimalni broj instalacija. Na stacionaži cca. 0+349,00 km preko državne ceste prolaze elektrotehničke instalacije visokog i niskog napona koje će biti potrebno zaštititi daljnjom razradom projekta. Na početku samog zahvata, stacionaža cca. 0+005,0 km, nalazi se vodovodno okno na samoj trasi budućeg bujičnog kanala. Također, paralelno s planiranim kanalom, s druge strane ceste predviđene su instalacije vodovoda i odvodnje prema projektu „Sustav odvodnje i pročišćavanja otpadnih voda naselja Bol, II. faza izgradnje, Tlačni cjevovodi iz crpne stanice "Centar" do UPOV-a "Podborje", Kopnena dionica“, koji je izradio HIDROPROJEKT-ING d.o.o. Zagreb, u siječnju 2014., oznaka projekta: 1912/2010.

Na početku zahvata, u Ulici A.K. Miošića postoji sustav oborinske odvodnje betonskim kanalom ispod desnog ruba ulice gledano prema sjeveru. Navedeni kanal se ulijeva u postojeći propust ispod prometnice.

U Ulici A.K. Miošića također postoji i kanalizacija koja se spaja na crpnu stanicu uz obalu.

Od stacionaže bujice 0+370,38 km do 0+401,74 km, paralelno uz nju, položena je s njene sjeverne strane dionica kolektora sanitarno-tehnoloških otpadnih voda, koja se proteže ulicom Domovinskog rata.

2.1.2. PLANIRANI ZAHVAT

2.1.2.1. *Bujični kanal*

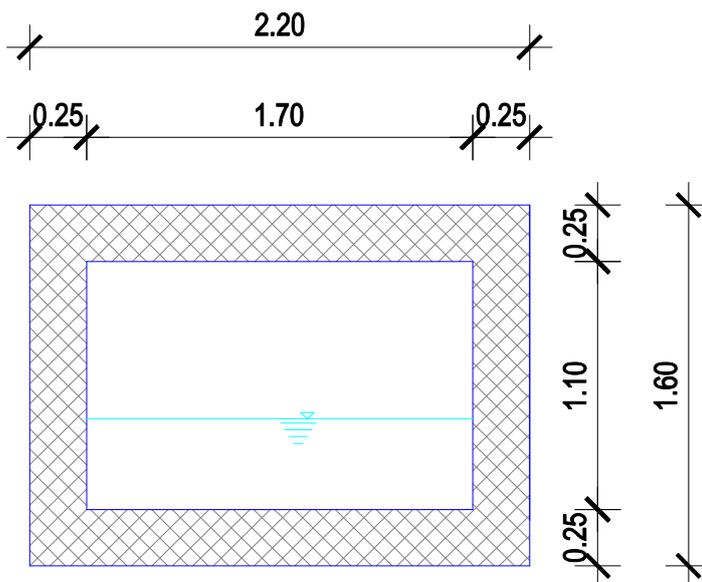
Ovim projektom predviđen je nastavak bujičnog kanala izgrađenog u sklopu izgradnje projekta "Kružno križanje prometnica D115 i Ž6191 u Bolu na otoku Braču" kojeg je izradila Platea Konzalting d.o.o. u rujnu 2015. Tim, a i ovim projektom predviđen je zatvoreni betonski kanal dimenzija svijetlog otvora 1700 x 1100 mm, kao na slici dolje. Duljina planiranog kanala je cca. 402,00 m. Dimenzioniranje bujice je odrađeno u skladu s hidrauličim proračunom obrađenim u sklopu postojeće projektne dokumentacije „Uređenje bujica istočnog dijela otoka Brača“ (TD 01-09, Bismark d.o.o. Solin).

Zatvoreni armirano betonski kanal izvodi se betonom kvalitete C30/37. Nad kanalom su predviđeni revizijski otvori koji su natkriveni lijevanoželjeznim poklopcima nosivosti 400 kN. Na stacionaži km 0+140,00 u pravcu rasta stacionaže sa desne strane u zidu kanala ostavlja se otvor dimenzija 80x80 cm koji se privremeno ispuni opekom u cementnom mortu, za priključak buduće oborinske kanalizacije. Dvostruki slivnici priključuju se na kanal PEHD cijevima DN 200 mm, kvalitete SN 8. Kanal i linijska rešetka na početku zahvata u Bračkoj ulici uklanjaju se, jer funkciju prikupljanja oborinske vode preuzimaju dvostruki slivnici. Nakon izgradnje zatvoreni kanal zatrpava se mehanički stabiliziranim slojem tucanika veličine do 63 mm u slojevima 20-30

cm. Nad slojem tucanika izvodi se nosivi sloj od AC 22 base (BIT 50/70) AG6 M2-E u debljini 6 cm po cijeloj širini rova. Cijela površina ceste se presvuče habajućim slojem AC 11 surf (BIT 50/70) AG1 M3-E u debljini 4 cm u uvaljanom stanju.

Na lokacijama gdje izgradnja kanala zahtijeva sanaciju berme izvodi se od mehanički stabiliziranog kamenog materijala debljine najmanje 20 cm.

Sanacija nogostupa vrši se tako što se rov zatrpava zamjenskim materijalom granulacije zrna do 32 mm i zbija se mehaničkim načinom do modula zbijenosti ($MS > 40 \text{ MN/m}^2$). Nad zamjenskim materijalom izvodi se sloj betona čvrstoće C25/30 debljine 10 cm, a iznad betona habajući sloj AC 11 surf 50/70 AG4M4 u debljini od 4 cm.



Slika 1. Poprečni presjek bujičnog kanala

2.1.2.2. Slivnici i revizijska okna

Po duljini kanala, na površini ceste uz rub, predviđeni su dvostruki slivnici kako bi se zatvorenim sustavom odvodnje prikupljale oborinske vode koje trenutno otiču površinom. Preko slivničkih okana s taložnicom, oborinske vode bi se ulijevale u kanal i odvodile do mora. Pored svakog dvostrukog slivnika predviđeno je revizijsko okno kako bi se olakšalo održavanje kanala.

Slivnici se izvode od polipropilenskih korugiranih cijevi DN 400 mm, nosivosti SN8. Nad slivnicima se postavljaju armiranobetonske ploče, koje se izvode betonom C25/30 i na koje se oslanja kišna rešetka sa okvirom nosivosti 400 kN. Prikupljena oborinska voda iz slivnika putem PEHD cijevi profila DN 200 mm uvodi se u armiranobetonski kanal. Slivnici se međusobno spajaju PEHD cijevima DN 160 mm nosivosti SN8. Na spoju slivnika i cijevi ugrađuje se gumena ogrlica. Na mjestu priključka PEHD cijevi DN 200 mm na armiranobetonski kanal ugrađuje se klizna spojnica

Na samom početku trase, u sklopu postojećeg betonskog propusta ispod ceste, predviđena je izgradnja uljevnog okna s taložnicom. Dno uljevnog okna predviđeno je 50 cm niže od kote dna postojećeg propusta kako bi se formirala taložnica. Nad pločom uljevnog okna previđa se ugraditi lijevano željezni poklopac nosivosti 400 kN sa otvorima.

2.1.2.3. Izmještanje vodovodnog okna

Postojeće vodovodno okno na stacionaži 0+005,00 km izmješta se na novu lokaciju gdje ima dovoljno prostora da se što manje utječe na postojeće instalacije. Projektirano zasunsko okno izvodi se betonom kvalitete C30/37. Dno okna se izvodi u padu i pri dnu okna ugrađuje se PEHD cijev profila DN 50 mm za odvod vode. Pored cijevi se ugrađuje drobljeni kameni materijal veličine zrna do 63 mm koji služi kao drenaža. U zasunsko okno se ugrađuju novi



fazonski komadi i armature. Zapadno se spaja na planirani vodovod od PEHD cijevi profila DN 250 mm za dozvoljeni radni tlak 1,6 MPa i potrebno je izvesti završetak prema planiranom vodovodu pehd tuljkom i X komadom. Istočno se spaja na postojeći PEHD vodovod profila DN 250 mm, 1,60 MPa. Vodovod se presjeca i izvodi se pehd luk u betonskom bloku i na mjestu spoja sa postojećim vodovodom ugrađuje se univerzalna spojnica. Na južnom dijelu zasunskog okna odvaja se postojeći vodovod od PEHD cijevi profila DN 110 mm. Projektirani vodovod iz okna ogranka spaja se na postojeći vodovod DN 110 mm univerzalnom spojnicom.

2.1.2.4. Slivna rešetka u Ulici A.K. Miošića

Radi poboljšanja odvodnje u navedenoj ulici, predviđena je poprečna slivna rešetka pri dnu ulice s uljevnim oknom na desnom kraju u koje se također ulijeva i postojeći oborinski kanal. Betonom kvalitete C30/37 izvodi se kanal širine 30 cm, a visine od 30 do 35 cm. Nad kanalom se ugrađuje linijska rešetka sa okvirom. Kanal se izvodi u padu $I=3,0\%$. Na kraju kanala je uljevno okno sa taložnicom dubine 80 cm. Nad uljevnim oknom postavlja se kišna rešetka. Putem PEHD cijevi profila $\varnothing 200$ mm kvalitete SN8 prikupljena voda iz linijske rešetke uvodi se u projektirano uljevno okno bujice Borak i dalje u postojeći cestovni propust koji se izliva u more.

2.1.2.5. Rekonstrukcija postojećih kolektora odvodnje sanitarno-tehnoloških otpadnih voda

Na mjestu postojećeg okna južno od slivne rešetke ugrađuje se novo okno za prekid pada oznake F4. Ispred i iza projektiranog kanala izvode se okna F2 i F3. Izgradnjom okna F1 omogućava se zadržavanje postojećeg okna TK instalacija. Okno F1 priključuje se na postojeće okno ispred crpne stanice.

Izmješteni kolektori izvode se poliesterskim cijevima profila DN 250 kvalitete SN 15 000. Poliesterske cijevi i okna su najbolje rješenje zbog podzemne vode. Cijevi se polažu u padu $I=0,4\%$. Prilikom izgradnje okna F4 izvesti kad se izvede kompletan izmješteni kolektor, kako bi se osiguralo funkcioniranje postojeće odvodnje. Poliesterska okna su profila DN 800 mm.

Na kraju zahvata zatvorenog kanala ugrađuje se okno oznake F5 i ugrađuje se novi kolektor između postojećih okana. Kolektor se izvodi PEHD cijevima profila DN 200 mm kvalitete SN 8. Okno F5 je profila DN 600 mm. Prilikom izvođenja izmještenog kolektora crpljenjem osigurati funkcioniranje postojeće kanalizacije.

Projektant:

Amina Tramontana, dipl.ing.građ.



3. PLANVI ISKOLČENJA

3.1. PLAN ISKOLČENJA SLIVNIKA

SLIVNICI

Naziv	X koor.	Y koor.	Visina terena
1,2	512327.6549	4791121.2189	3.30
3,4	512299.3201	4791131.0568	5,28
5,6	512252.1160	4791147.5425	8.58
7,8	512204.6124	4791163.1155	11.95
9,10	512156.884	4791178.0151	15.32
11,12	512109.1429	4791192.8083	18.36
13,14	512061.5150	4791208.3368	21.28
15,16	512013.543	4791224.1743	24.22
17,18	511976.246	4791236.4063	26.47

3.2. PLAN ISKOLČENJA KOLEKTORA ODVODNJE SANITARNO-TEHNOLOŠKE OTPADNE VODE

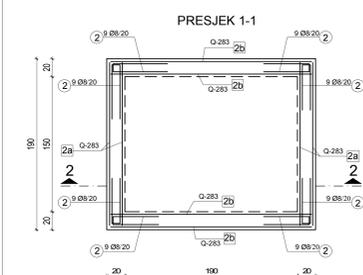
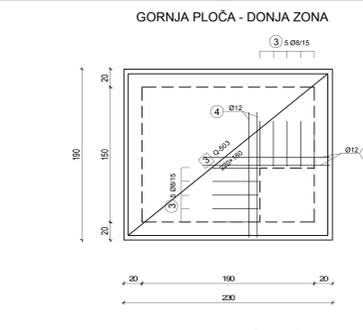
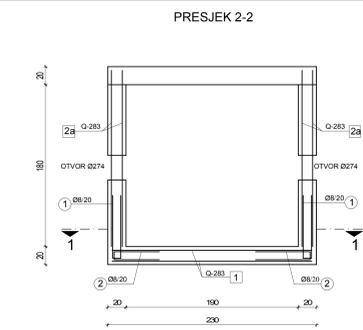
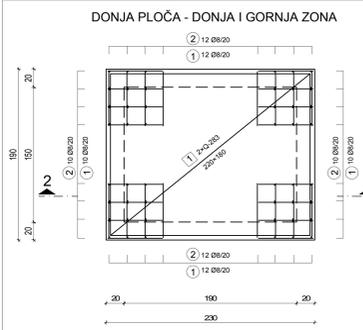
Naziv	X koor.	Y koor.	Visina terena
F1	512330.1010	4791114.2592	3.40
F2	512324.1768	4791118.1646	3,26
F3	512324.4391	4791122.1838	3.50
F4	512329.7059	4791121.9656	3.42
F5	511954.7447	4791245.3933	28.10

Projektant:

Amina Tramontana, dipl.ing.građ.



3. GRAFIČKI PRILOZI



NAPOMENA:
 - BETON C 30/37
 - ARMATURA B500B
 - ZAŠTITNI SLOJ (ZID) MIN. 4 cm
 - ŠIPKE I MREŽE OKO OTVORA U ZIDU I PLOČI PRILAZIČITI NA LICU MJESTA
 - VIŠAK ARMATURE ISJEČI NA LICU MJESTA

SPECIFIKACIJA ARM. OKNA 1 kom

POZ	PROFIL ŠIPKE / TIP MREŽE	OBLIK ARMATURE	DIMENZIJE (cm)	KOMADA	POVRŠINA (m ²)
1	Q-283		220x180	2	8.0
2a	Q-283		180x185	4	14.1
2b	Q-283		220x195	4	17.2
3	Q-503		240x180	1	4.3
4	Q-283		220x200	1	4.4
DULJINA ŠIPKI PO PROFILU / POVRŠINA PO TIPU MREŽE					m(m ²)
					43.7
MASA ŠIPKE PO PROFILU / MASA PO TIPU MREŽE					kg(m)
					4.48
UKUPNA MASA PO TIPU ŠIPKE / MREŽE					B500B kg
					195.8
UKUPNA MASA ZA ARMATURE					kg
					34.5

SPECIFIKACIJA ARM. OKNA 1 kom

POZ	PROFIL ŠIPKE / TIP MREŽE	OBLIK ARMATURE	DIMENZIJE (cm)	KOMADA	DULJINA (m)
1	Ø8		152	44	66.9
2	Ø8		112	116	129.9
3	Ø8		112	10	11.2
4	Ø12		140	4	5.6
5	Ø10		140	2	2.8
6	Ø12		100	8	8.0
DULJINA ŠIPKI PO PROFILU / POVRŠINA PO TIPU MREŽE					m(m ²)
					208.0
MASA ŠIPKE PO PROFILU / MASA PO TIPU MREŽE					kg(m)
					0.306
UKUPNA MASA PO TIPU ŠIPKE / MREŽE					kg
					82.2
UKUPNA MASA ZA ŠIPKE / MREŽE					B500B kg
					96.0

PROJEKTI ODEJ

geoprojekt
 Otvoreno društvo za građevinske poslove, građevinsko projektiranje i nadzor
 Subotićeva ul. 21420 Bol, Hrvatska

Telefon: 01 277 118
 Fax: 01 277 114
 E-mail: geoprojekt@geoprojekt.hr
 URL: www.geoprojekt.hr
 OIB: 63020200012
 PIB: 63020200012
 IBAN: HR3326000110002660

KODIRANJE:
 Općina Bol
 Uz placu 2, 21420 Bol

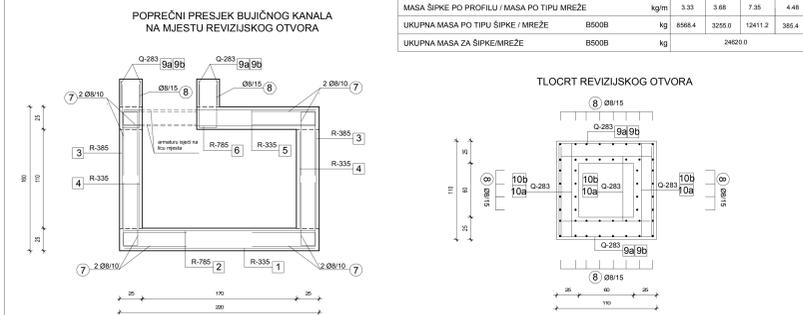
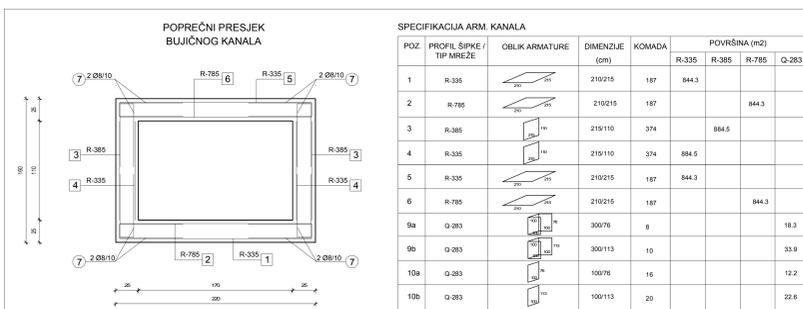
OPIS:
 Izgradnja bujičnog kanala Borak od kružnog toka do mora u Bolu na otoku Braču

PROJEKCIJA:
 Plan armature okna ogranka OO1

SKALA:
 1:25

PROJEKTOVAO:
 Marija Šimović, mag.ing.aedif.

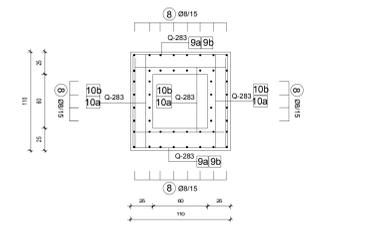
PROJEKTOVANJE:
 M.P.



SPECIFIKACIJA ARM. KANALA

POZ.	PROFIL ŠIPKE / TIP MREŽE	OBLIK ARMATURE	DIMENZJE (cm)	KOMADA	POVRŠINA (m2)				
					R-335	R-385	R-785		
1	R-335		210215	187	844.3				
2	R-785		210215	187			844.3		
3	R-385		210110	374		884.5			
4	R-335		210110	374	884.5				
5	R-335		210215	187	844.3				
6	R-785		210215	187			844.3		
9a	Q-283		30070	8			18.3		
9b	Q-283		300113	10			33.9		
10a	Q-283		10070	16			12.2		
10b	Q-283		100113	20			22.6		
DULJINA ŠIPKI PO PROFILU / POVRŠINA PO TIPU MREŽE					m(m2)	2573.1	884.5	1688.6	87.0
MASA ŠIPKE PO PROFILU / MASA PO TIPU MREŽE					kg/m	3.33	3.68	7.35	4.48
UKUPNA MASA PO TIPU MREŽE					kg	6568.4	3250.0	12411.2	385.4
UKUPNA MASA ZA ŠIPKE/MREŽE					kg			24020.0	

TLOCRT REVIZIJSKOG OTVORA



POZ.	PROFIL ŠIPKE / TIP MREŽE	OBLIK ARMATURE	DIMENZJE (cm)	KOMADA	DULJINA (m)	
7	Q8		157	328	515.0	
8	Q8		127	225	265.8	
DULJINA ŠIPKI PO PROFILU / POVRŠINA PO TIPU MREŽE					m(m2)	835.1
MASA ŠIPKE PO PROFILU / MASA PO TIPU MREŽE					kg/m	0.395
UKUPNA MASA PO TIPU ŠIPKE / MREŽE					kg	316.3

PROJEKTI ODJEL

geoprojekt

Dionični društvo za građevinsko-projektovanje i inženjering
Bulevar Brijuna 41, 21000 Šibenik, Hrvatska

Telefon: 051 271138
Faks: 051 271134
E-pošta: info@geoprojekt.hr
Web: www.geoprojekt.hr
IBAN: HR15200000010000000000

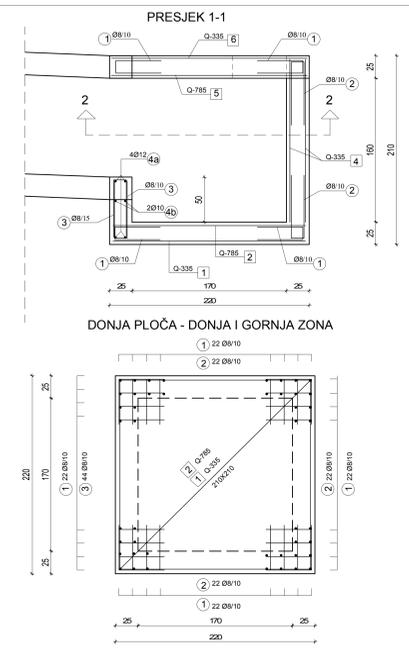
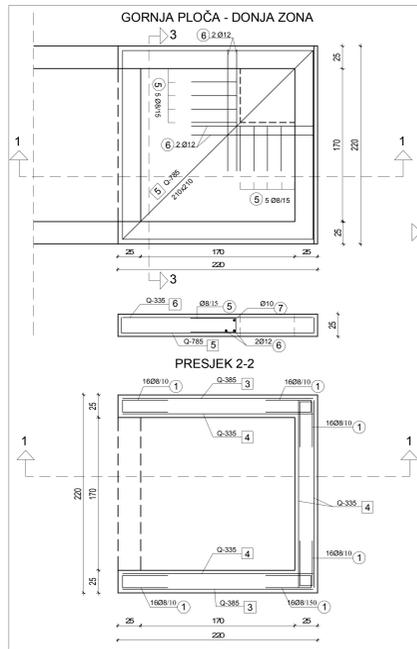
PROJEKAT: Općina Bol
Uz pjacu Z. 21420 Bol

OPIS PROJEKTA: Izgradnja bujičnog kanala Borak od kružnog toka do mora u Boku na otoku Braču

PROJEKCIJA: GRAĐEVINSKI
VRSTA PROJEKTA: IZVEDBENI PROJEKT
NAZIV: Plan armature bujičnog kanala

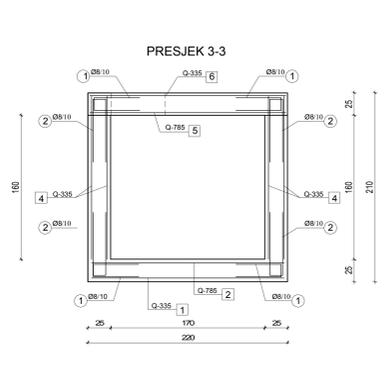
SKALA: 1:25
PROJEKCIJA: 3:5
OSTVARENJE: VELJAČA, 2019.

PROJEKTOVALAC: Marija Šimović, mag.ing.aedf.



SPECIFIKACIJA ARM. OKNA 1 kom

POZ.	PROFIL ŠIPKE / TIP MREŽE	OBLIK ARMATURE	DIMENZJE (cm)	KOMADA	POVRŠINA (m ²)
					Q-335 Q-385 Q-785
1	Q-335		210210	1	4.4
2	Q-785		210210	1	4.4
3	Q-385		210175	2	7.4
4	Q-335		210175	4	14.7
5	Q-785		240210	1	5.1
6	Q-335		210240	1	5.1
DULJINA ŠIPKI PO PROFILU / POVRŠINA PO TIPU MREŽE					m/m ² 24.2 7.4 9.5
MASA ŠIPKE PO PROFILU / MASA PO TIPU MREŽE					kg/m 5.45 6.10 12.46
UKUPNA MASA PO TIPU ŠIPKE / MREŽE					B5008 kg 131.9 45.2 118.4
UKUPNA MASA ZA ŠIPKE/MREŽE					B5008 kg 295.5



SPECIFIKACIJA ARM. OKNA 1 kom

POZ.	PROFIL ŠIPKE / TIP MREŽE	OBLIK ARMATURE	DIMENZJE (cm)	KOMADA	DULJINA (m)
					Ø8 Ø10 Ø12
1	Ø8		117	272	318.3
2	Ø8		157	132	207.3
3	Ø8		151	44	66.5
4a	Ø12		212	4	8.5
4b	Ø10		212	2	4.3
5	Ø8		117	10	11.7
6	Ø12		135	4	5.4
7	Ø10		135	2	2.7
DULJINA ŠIPKI PO PROFILU / POVRŠINA PO TIPU MREŽE					m/m ² 603.8 7.0 13.9
MASA ŠIPKE PO PROFILU / MASA PO TIPU MREŽE					kg/m 0.395 0.617 0.889
UKUPNA MASA PO TIPU ŠIPKE / MREŽE					kg 238.5 4.3 12.4
UKUPNA MASA ZA ŠIPKE / MREŽE					B5008 kg 255.2

NAPOMENA:
 - BETON C 30/37
 - ARMATURA B5008
 - ZAŠTITNI SLOJ (ZID) ARM. 4 cm
 - ŠIPKE I MREŽE OKO OTVORA U ZIDU I PLOČI
 PRILAGODITI NA LICU MJESTA
 - VIŠAK ARMATURE ISJEĆI NA LICU MJESTA

PROJEKTI ODJEL

geoprojekt
 Dječja ulica 43, 21000 Bol, Hrvatska

Projekat: **Općina Bol**
 Izlaz slijebu 2, 21420 Bol

Izgradnja bujnog kanala Borak od kružnog toka do mora u Bolu na otoku Braču

OPŠTINA/PROJEKTA: 1223-P4-15-05
 ZAJEDNIČKA OPĆINA BOL
 VEŠTAČKOPROJEKTA: GRAĐEVINSKI
 OPĆINA:
 PROJEKCIJA: IZVEDBENI PROJEKT
 RAVNATELJ:
Plan armature ujevneog okna

PROJEKTOVAO: Miro Dukić, dipl.ing.građ.
 PROJEKTOVAO: Marija Šimović, mag.ing.aedf.

PROJEKTOVAO: 1223-P4-15-05
 MASTRO: 1:25
 PRILOGU: 3.6
 DATUM: VEJLAČA, 2019.
 KONSTRUKTOR:
 MPP

